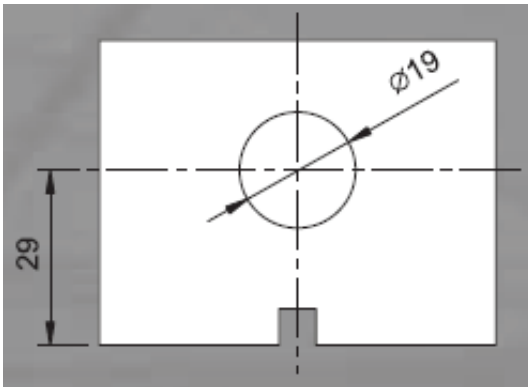
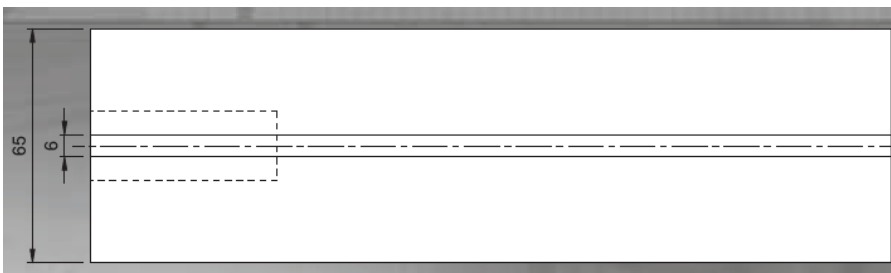
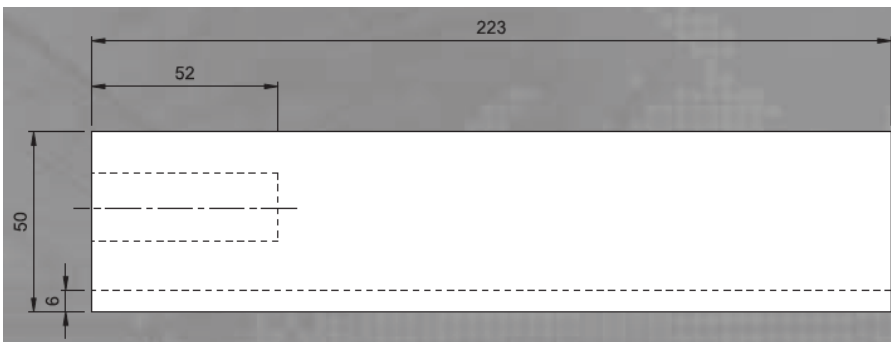


## Anlage: Zeichnungen

Dreidimensionale Darstellung des Balsa-Holzblocks für die Herstellung der Rennwagen.



Alle Maße sind in Millimetern angegeben. **Achtung:** Die Zeichnungen sind nicht maßstabstreu!



### Zur Beachtung:

Diese Zeichnungen dienen nur zur Erklärung – sie entsprechen nicht notwendigerweise allen Regeln! Sie sollen verdeutlichen, auf welche Fahrzeugteile sich die entsprechenden Regeln beziehen.